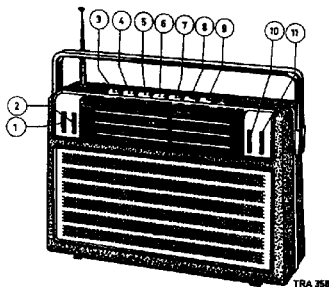


PHILIPS

Service

RADIO

L5W34T



CONTROLS

Volume control
Tone control
Dial light
On-Off switch
A.F.C. switch
L.W. switch
M.W. switch
S.W. switch
F.M. switch
Tuning F.M.
Tuning A.M.

BEDIENING

1 Volumeregelaar
2 Toonregeling
3 Schaalverlichting
4 Aan-uit schakelaar
5 A.F.R. schakelaar
6 L.G. schakelaar
7 M.G. schakelaar
8 K.G. schakelaar
9 F.M. schakelaar
10 Afstemming F.M.
11 Afstemming A.M.

BEDIENUNG

Lautstärkeregelr
Klangregler
Skalenbeleuchtung
Ein-Aus-Schalter
AFR-Schalter
LW-Schalter
MW-Schalter
KW-Schalter
UKW-Schalter
Abstimmung UKW
Abstimmung AM

COMMANDES

Contrôle de volume
Contrôle de ton.
Eclairage de cadran
Interrupteur
Comm. C.A.F.
Comm. G.O.
Comm. P.O.
Comm. O.U.
Comm. F.M.
Synchronisation F.M.
Synchronisation A.M.

MANDOS

1 Control de volumen
2 Regulador de tono
3 Alumbrado de cuadrante
4 Interruptor
5 Conn. de C.A.F.
6 Conn. de O.L.
7 Conn. de O.M.
8 Conn. de O.C.
9 Conn. de F.M.
10 Sintonía F.M.
11 Sintonía A.M.

SPECIFICATIONS

Loudspeaker AD 3574X-01 (5 Ω)
I.F. (A.M.) 452 kc/s
I.F. (F.M.) 10,7 Mc/s
Battery 6 V (4x1,5 V)
Consumption 92 mA (50 mW)
Output 860 mW
Dimensions 306x204x90 mm

SPECIFICATIE

Luidspreker
M.F. (A.M.)
M.F. (F.M.)
Batterij
Verbruik
Uitgangsverm.

SPEZIFIKATION

Lautsprecher
ZF (AM)
ZF (UKW)
Batterie
Verbrauch
Ausgangsleistung

SPECIFICATION

Haut-parleur AD 3574X-01 (5 Ω)
P.I. (A.M.) 452 kc/s
P.I. (F.M.) 10,7 Mc/s
Batterie 6 V (4x1,5 V)
Consumation 92 mA (50 mW)
Puissance 860 mW
Dimensions 306x204x90 mm

ESPECIFICACIÓN

Altavoz
P.I. (A.M.)
P.I. (F.M.)
Batería
Consumo
Potencia de salida
Dimensiones

Wave ranges - Golfgebieten - Wellenbereiche - Gammes d'ondes - Márgenes de ondas

L.W. - L.G. - LW - G.O. - O.L. : 2000 - 1150 m (150 - 260 kc/s)
M.W. - M.G. - MW - P.O. - O.M. : 580 - 185 m (517 - 1622 kc/s)
S.W. - K.G. - KW - O.C. - O.C. : 50,8 - 24,8 m (5,9 - 12,1 Mc/s)
F.M. - F.M. - UKW - F.M. - F.M. : 3,45 - 2,97 m (87,5 - 104 Mc/s)

Transistors:

TS1 - AF124	TS5 - AF126	GR1 - AA119	GR6 - AA119
TS2 - AF125	TS6 - AC126	GR2 - BA102	GR7,8 - BA114
TS3 - AF126	TS7 - AC125	GR3 - AA119	L1,2 - 7121D/00
TS4 - AF126	TS8,9 - AC128	GR4,5 - AA119	L3 - 7111D

SERVICE INFORMATION									
---------------------	--	--	--	--	--	--	--	--	--

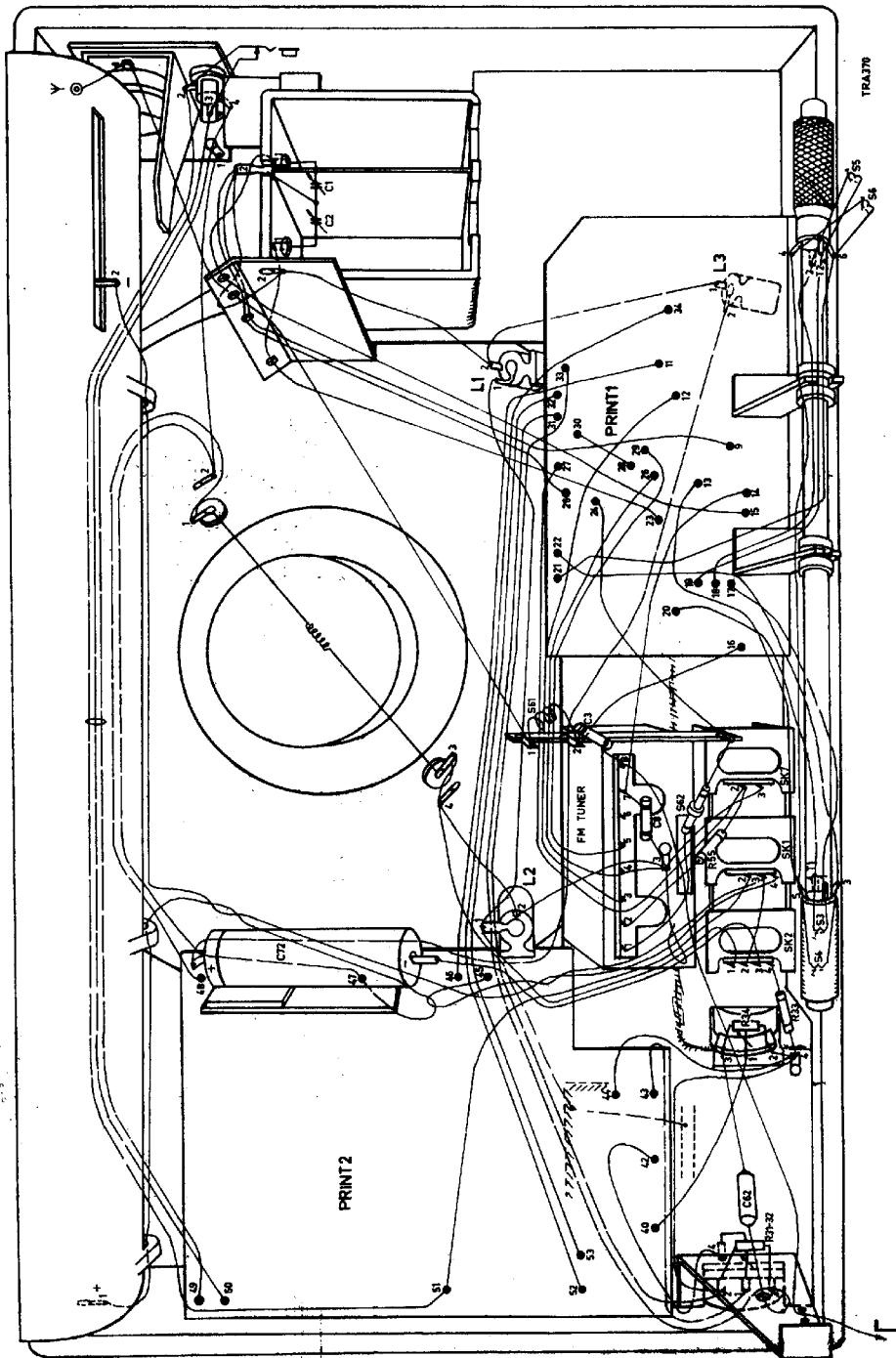
Copyright Central Service Division N.V. PHILIPS' GLOEILAMPENFABRIEKEN, Eindhoven

Confidential information for Philips Service Dealers

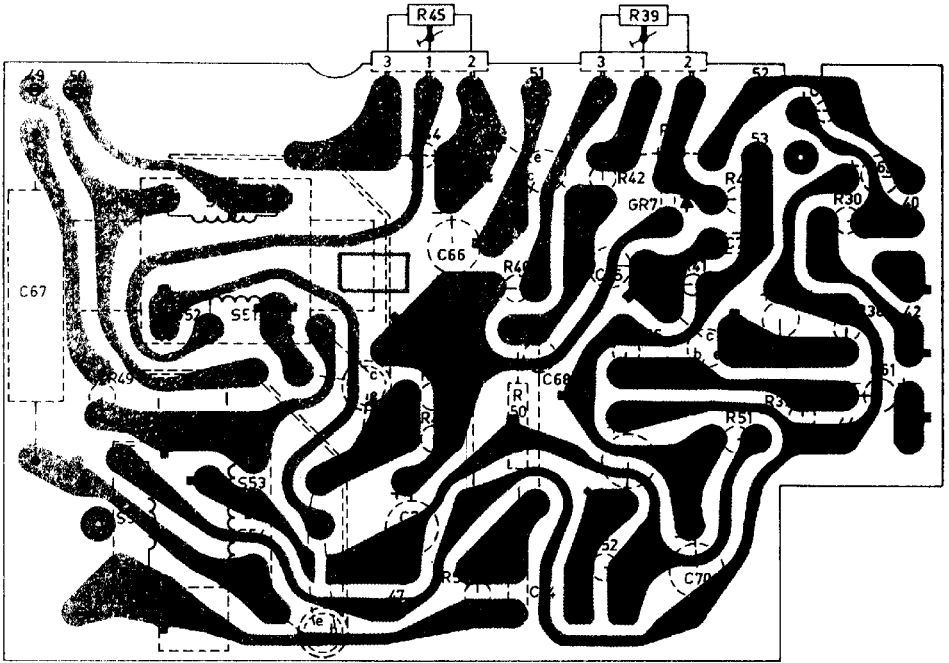
93 739 34.1.90

SV/JvdB

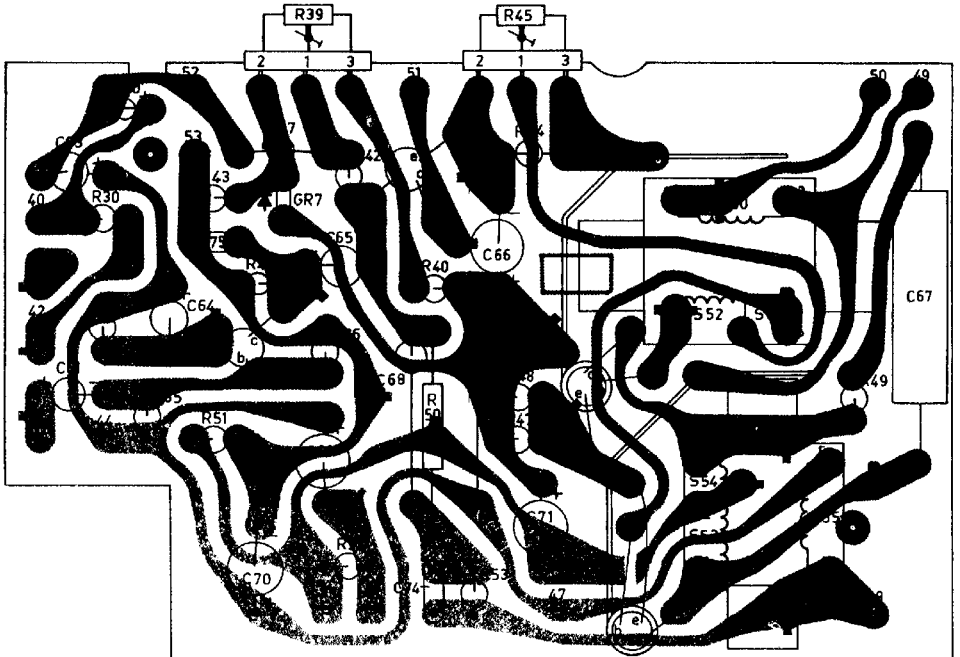
Printed in Holland



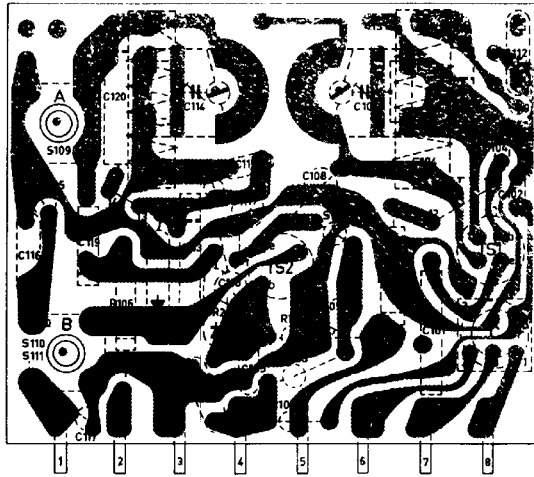
TRA376



TRA372

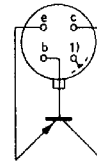
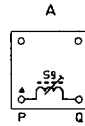
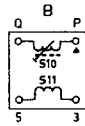
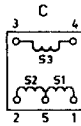


TRA371

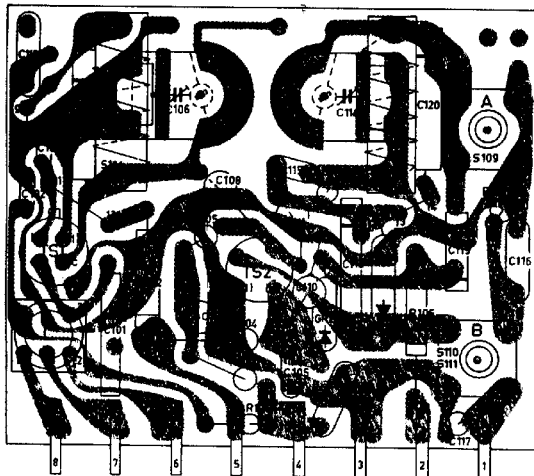


TRA365

TS1-2



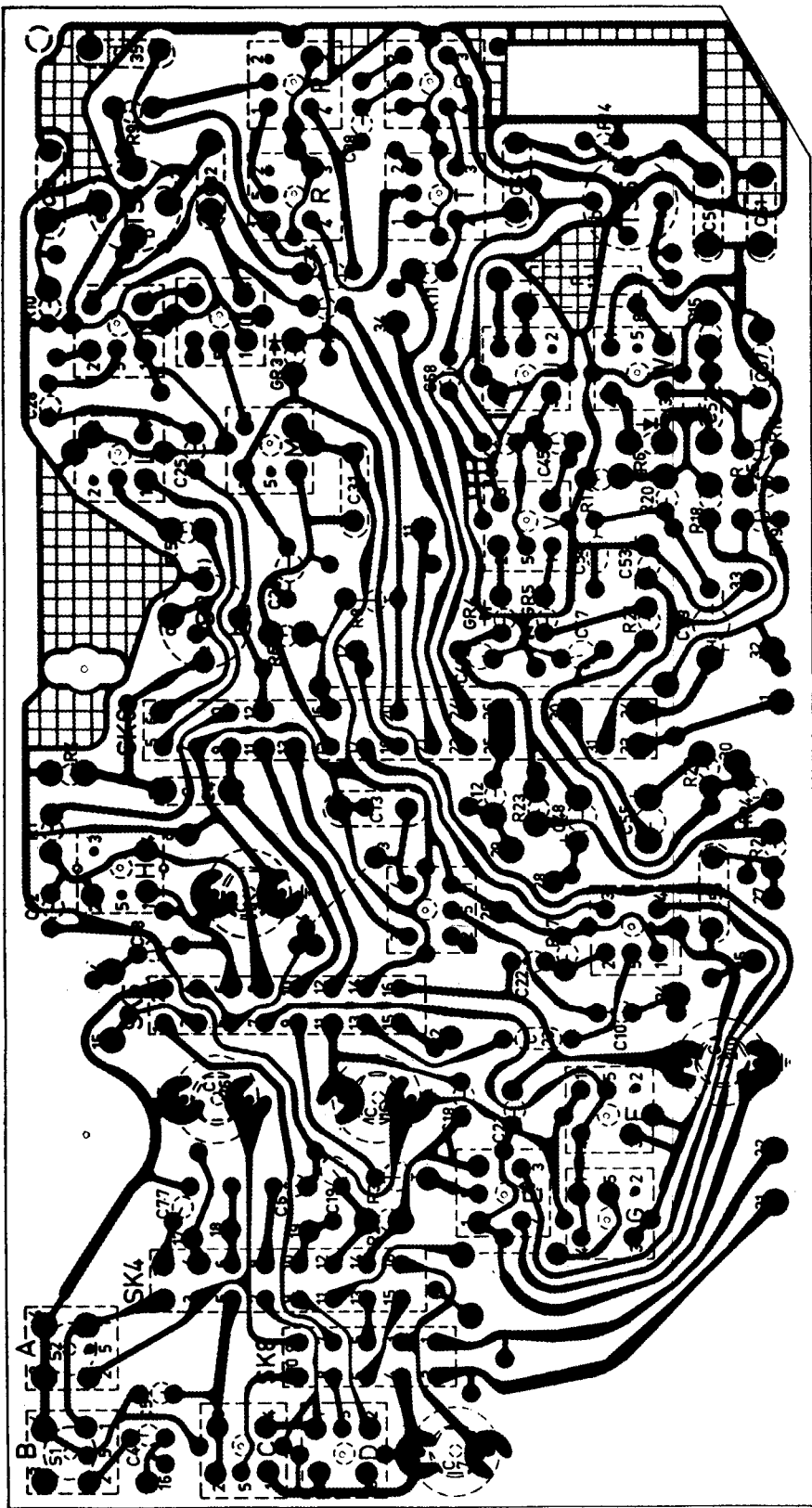
TRA361



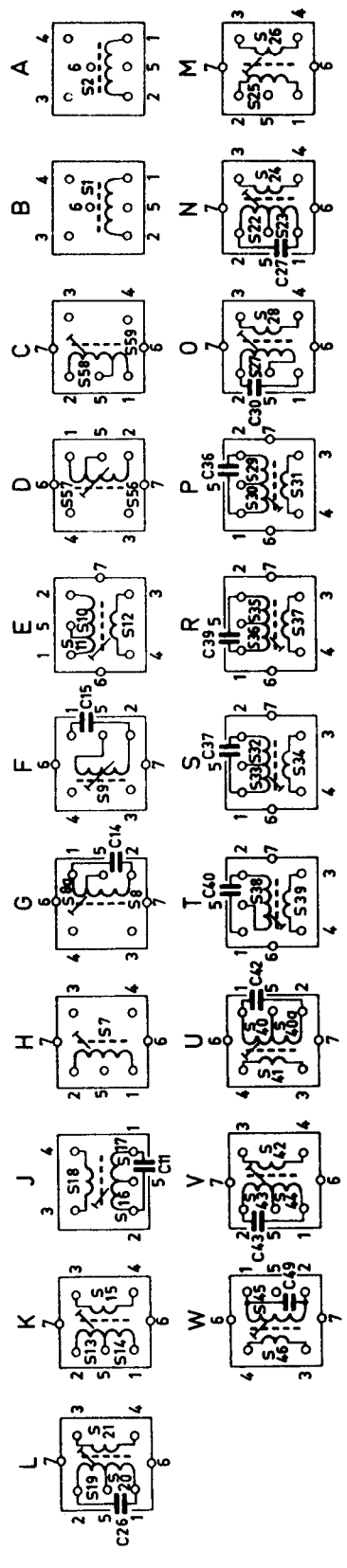
TRA366

Cabinet	134 00061	Cabine	134 00061	Cofret	134 00061	Caja	134 00061
Dial	116 00582	Schaal	116 00582	Wastan	116 00582	Quadrate	116 00582
Telescopic aerial	106 00328	Teleskoopantenne	106 00328	Antenne telescopique	106 00328	Antena	106 00328
Knob (volume, tone)	160 00235	Knop (luidspreker, ton)	160 00235	Bouton (volume, ton)	160 00235	Botón (volumen, tonalidad)	160 00235
Knob (tuning FM - AM)	160 00236	Knop (afstemings, FM - AM)	160 00236	Bouton (sintonisation FM-AM)	160 00236	Botón (sintonía F.M. - A.M.)	160 00236
Push button	162 00504	Druktaste	162 00504	Bouton pousseoir	162 00504	Pulsador	162 00504
Grille (rear cover)	162 00502	Gitter in Rhoekwand	162 00502	Grille en paroi arrière	162 00502	Rejilla en tapa posterior	162 00502
Lens	162 00501	Lense	162 00501	Lentille	162 00501	Lente	162 00501
Battery cover	162 00503	Batterijdeksel	162 00503	Couvercle de porte-pile	162 00503	Cubierta de pila	162 00503
Screw fit. Batt. cover	105 00843	Schroef, bev. Batt. deksel	105 00843	Vis, fix. couvercle de pile	105 00843	Tornillo, fij. cubierta	105 00843
Battery holder	105 00842	Batterijhouder	105 00842	Porte-pile	105 00842	Portapila	105 00842
Bracket with sockets	105 00839	Beugel met contactstekers	105 00839	Equerre avec douilles	105 00839	Abrazadera con hembrillas	105 00839
Handle	106 00332	Handvat	106 00332	Poignée	106 00332	Asa	106 00332
Handle suspension pin	106 00331	Bevestigingsbeugel voor handvat	106 00331	Equerre de fixation pour poignée	106 00331	Abrazadera de fij. para asa	106 00331
Push button unit (6-7-8-9)	105 00844	Druktasteenhed (6-7-8-9)	105 00844	Drucktasteneinheit (6-7-8-9)	105 00844	Unidad de pulsadores (6-7-8-9)	105 00844
Push button unit (3-4-5)	105 00852	Druktasteenhed (3-4-5)	105 00852	Drucktasteneinheit (3-4-5)	105 00852	Unidad de pulsadores (3-4-5)	105 00852
Lampholder	A3 311 15	Lamphouder	A3 311 15	Lampenfassung	A3 311 15	Portalampara	A3 311 15
Switch FM	105 00845	Schakelaar ferroceptor	105 00845	Commutateur ferrocepteur	105 00845	Coma. de ferroceptor	105 00845
Switch SW	105 00846	Schakelaar SW	105 00846	Schalter SW	105 00846	Coma. de SW	105 00846
Switch SW	105 00847	Schakelaar SW	105 00847	Schalter SW	105 00847	Coma. de SW	105 00847
Support for print	162 00505	Dragesteun voor print	162 00505	Support pour plaque imprimée	162 00505	Soporte para placa impresa	162 00505
Pin fix. slide switch	105 00854	Pen bev. schuifschakelaar	105 00854	Stift bef. Schiebeshalter	105 00854	Patilla para conmutador deslizante	105 00854

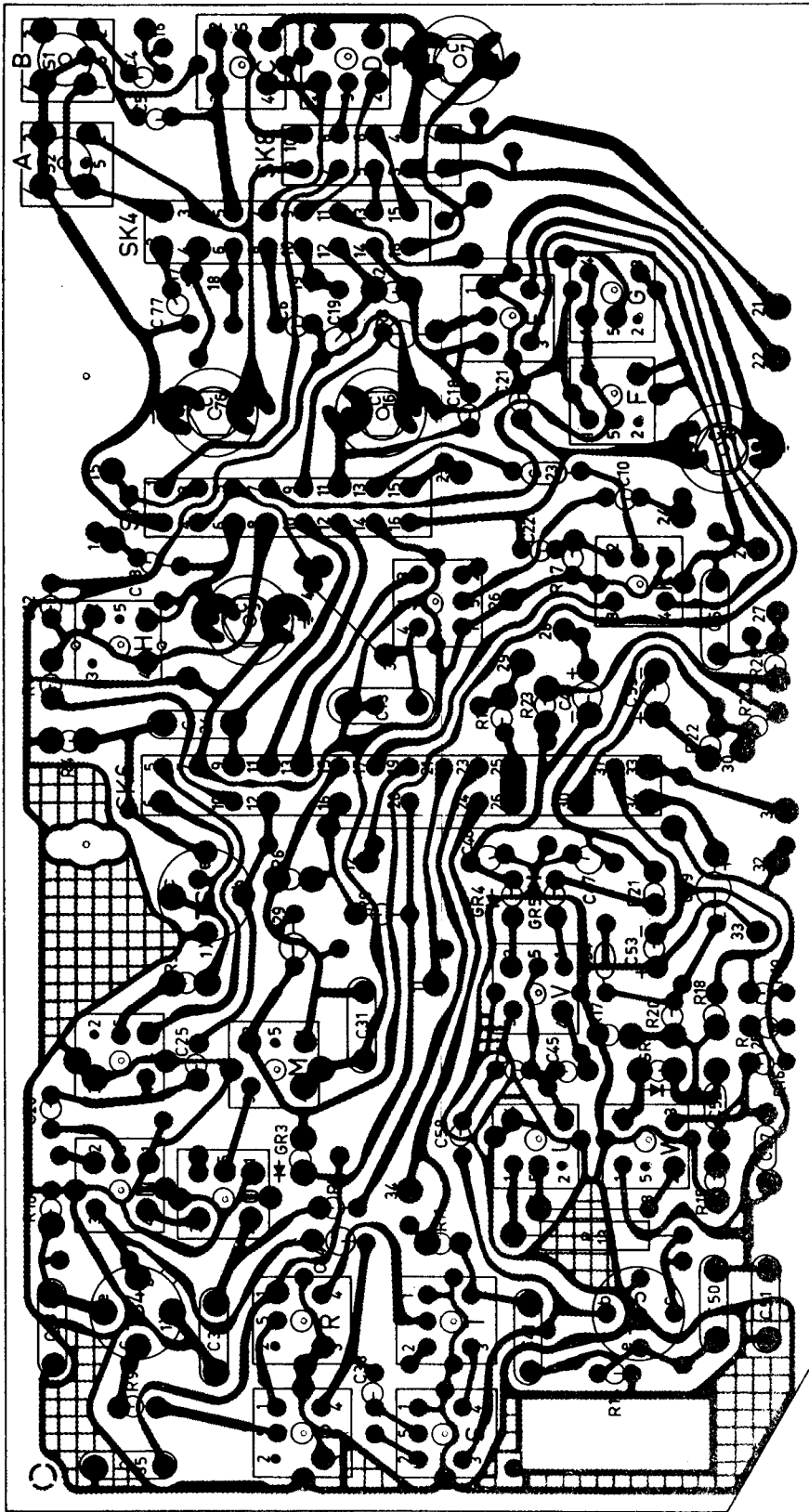
S1	104 00699	Aerial coil, MW Antennenspool, MW Antenne, MW Bob. de antena, MW Bob. de antena, OM	S16 } S17 } S18 } C11 }	IP Band-pass filter, FM MF-Bandfilterpaß, FM ZF-Bandfilterpaß, FM Transformateur MF, FM Transformador de FI, FM	S53 } S54 } S55 }	107 00185	Output transformer Uitgangstransformator Antennenspool Transf. de sortie Transf. de salida	C4 } C5 } C6 } C10 } C38 }	C285 AA/S7K 069 00564 069 00565 C 285 AA/S33E
S2	106 00536	Aerial coil, LW Antennenspool, LW Antenne, LW Bob. de antena, LW Bob. de antena, OM	S19 } S20 } S21 } C26 }	IP Band-pass filter, FM MF-Bandfilterpaß, FM ZF-Bandfilterpaß, FM Transformateur MF, FM Transformador de FI, FM	S56 } S57 }	106 00347	Aerial coil Antennenspool Antenne, LW Bob. de antena Bob. de antena	C12 } C13 } C15 } C19 } C21 } C22 } C46 } C48 } C76 }	069 00535 C 280 AA/F100K 069 00566 C 285 AB/D228E 069 00567 C 285 AB/D1K5
S3 } S4 } S5 } S6 }	106 00337	Ferroresistor, LW-MW Ferroresistor, LG-MG Ferroresistor, LW-MW Ferroresistor, OM-PO Ferroresistor, OL-OR	S22 } S23 } S24 } C30 }	IP Band-pass filter, AM MF-Bandfilterpaß, AM ZF-Bandfilterpaß, AM Transformateur MF, AM Transformador de FI, AM	S58 } S59 }	106 00348	Aerial coil Antennenspool Antennenspool Bob. de antenne Bob. de antenne	C24 } C74 }	C 280 AA/F22K 069 00568
S7	106 00538	Aerial coil SW Antennenspool KC Antennenspool KW Bob. de antenne, OC Bob. de antena, OC	S29 } S30 } S31 } S32 } S33 } C37 }	IP Band-pass filter, FM MF-Bandfilterpaß, FM ZF-Bandfilterpaß, FM Transformateur MF, FM Transformador de FI, FM	S61	106 00349	Aerial coil, FM Antennenspool, FM Antennenspool, UKW Bob. de antenne, FM Bob. de antena, FM	C29 } C31 } C32 } C33 } C34 } C35 }	C 280 AA/F22K 069 00568
S8 } S8a } C14 }	107 00181	IF rejection filter MF-Sparkring ZF-Sparkkreis Schmitt-Element Circuit de trampa FI	S35 } S36 } S37 } C39 }	IF Band-pass filter, AM MF-Bandfilterpaß, AM ZF-Bandfilterpaß, AM Transformateur MF, AM Transformador de FI, AM	S62	106 00446	Choke Sperrspool Drosselspule Self Choke	C24 } C41 } C41 } C50 } C51 } C52 } C53 } C54 }	C 280 BA/F47K 069 00569
S9 } C15 }	106 00539	IF Absorption filter MF-Zugkreispaß ZF-Saugkreispaß Bob. de absorción PI	S38 } S39 } C40 }	Ratio detector Ratio detector Ratio detector Detector de relación	C1 } C2 }	490 05 57	Variable capacitor Variab. condensator Drehkondensator Condensador variable Condensador variable	C52 } C53 } C54 } C55 } C56 } C75 }	069 00536 C 280 AA/F100K
S10 } S11 } S12 }	106 00341	Oscillator coil MW, LW Oscillatorkreis, MW, LW Oscillatorkreis, MW Bob. d'oscillateur PO, OO Bob. de oscilador OM, OL	S40 } S41 } C42 } S43 } S44 } C43 }	Detector coil Detectorspule Detektor Bob. detectora	R31 } R32 } R33 } R39 } R45 }	071 00527 071 00528 E 097 AC/KK E 097 AC/300E	Potentiometer Potentiometer Potentiometer Potentiometer Potentiometer	C 425 AL/EM, 64 909/2A 909/2A 909/2A 909/2A 909/2A 426 GE/A640	
S13 } S14 } S15 }	106 00542	Oscillator coil SW Oscillatorkreis KC Oscillatorkreis KW Bob. d'oscillateur OC Bob. de oscilador OC	S50 } S51 } S52 }	Driver transformer Ingangsstransformator Treibertransformator Transformador de dephrasage Transformador de entrada	104 00698	FM Unit FM-Einheit Unité FM Unidad de FM	069 00523 069 00569 2X88 305 80B/12E		



TRA368

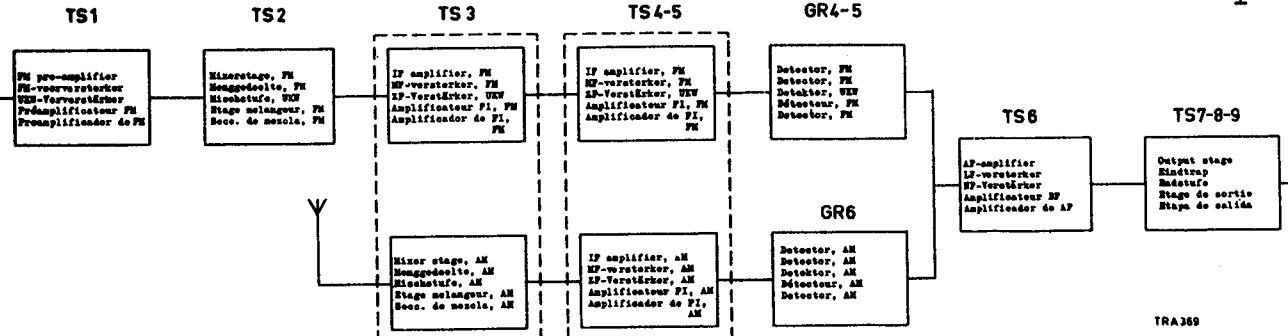
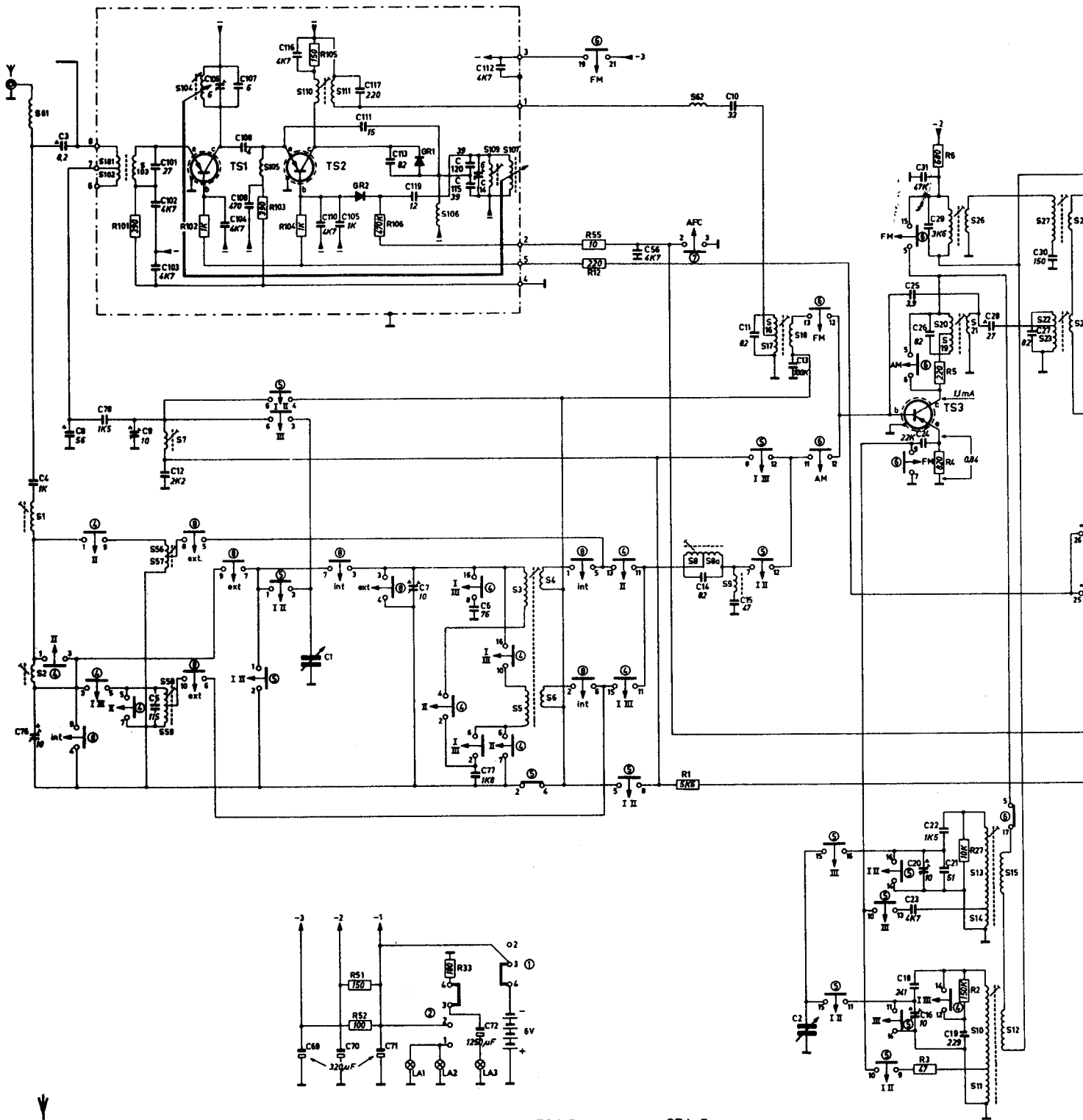


TRA362

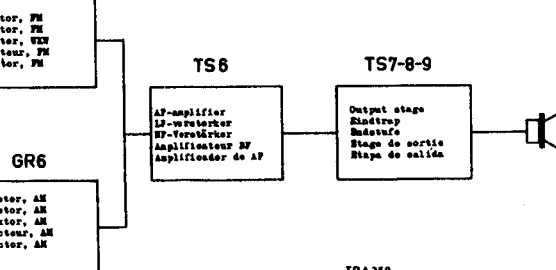
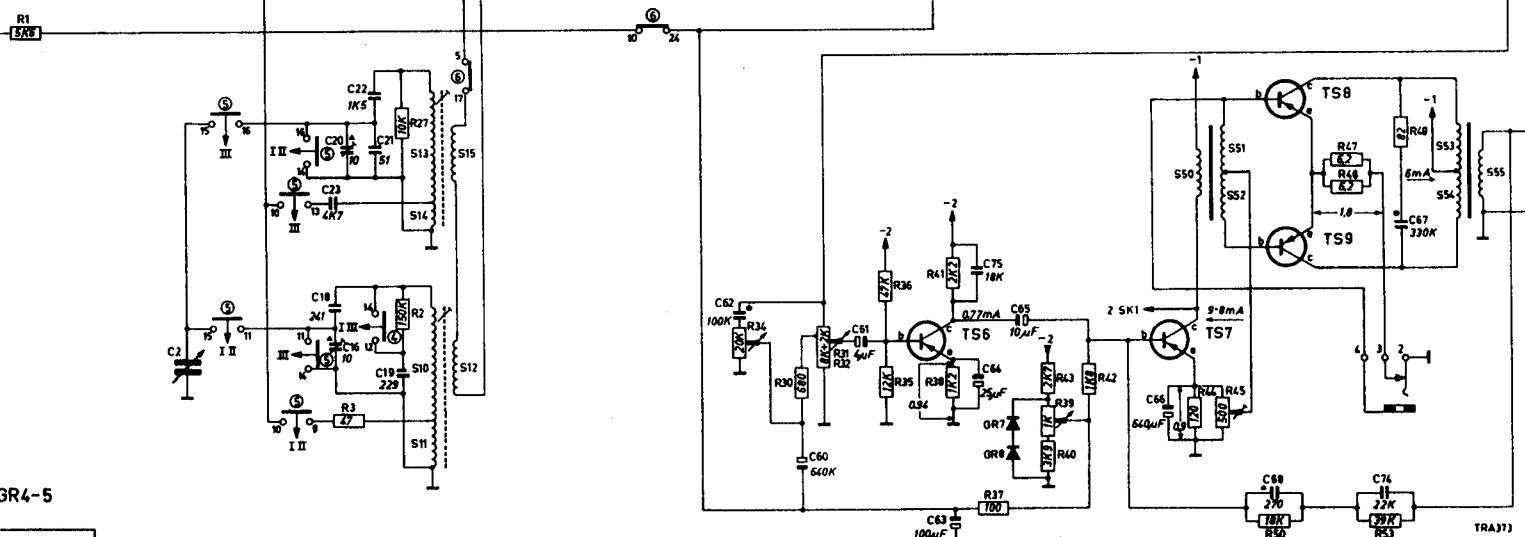
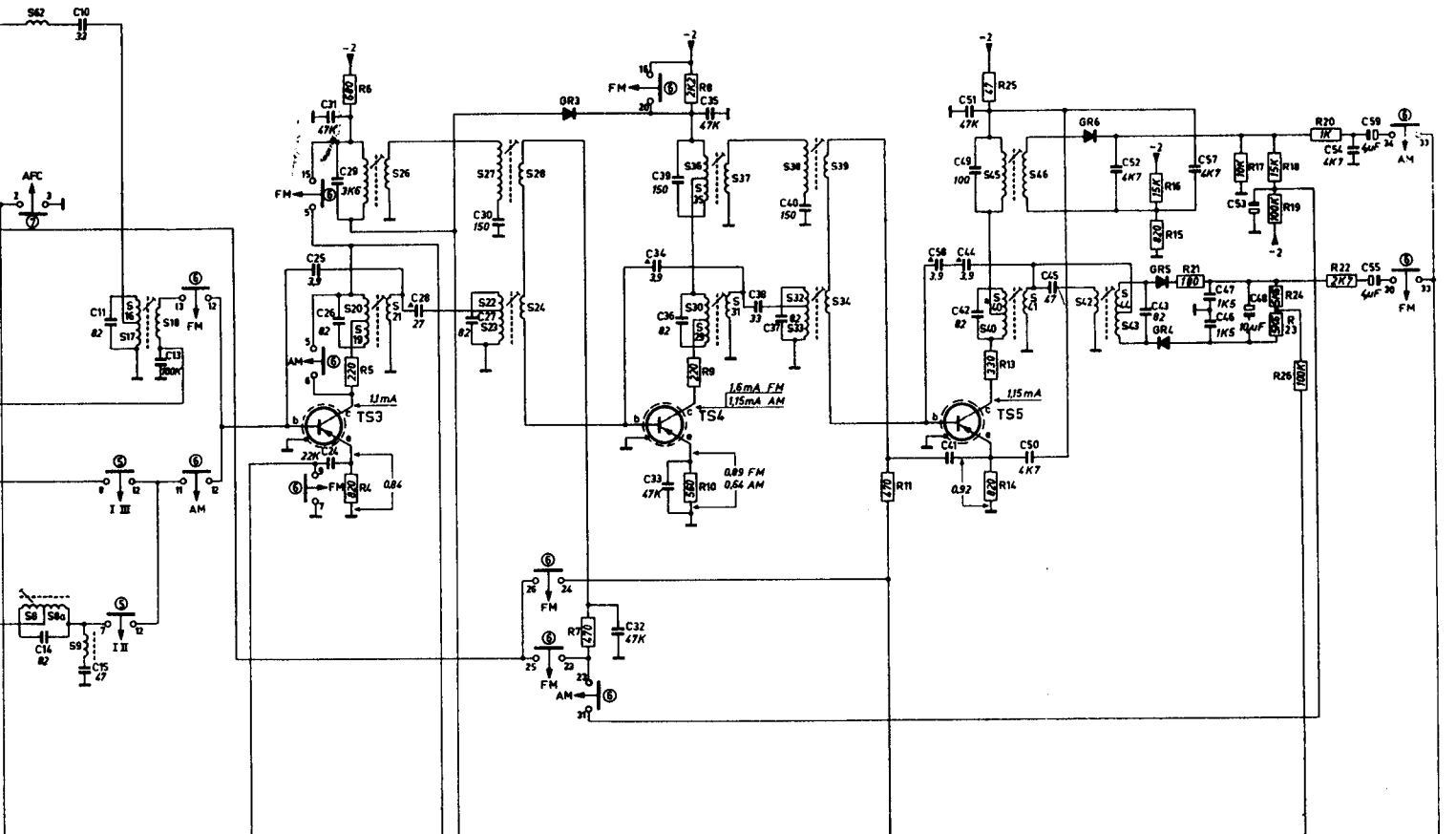


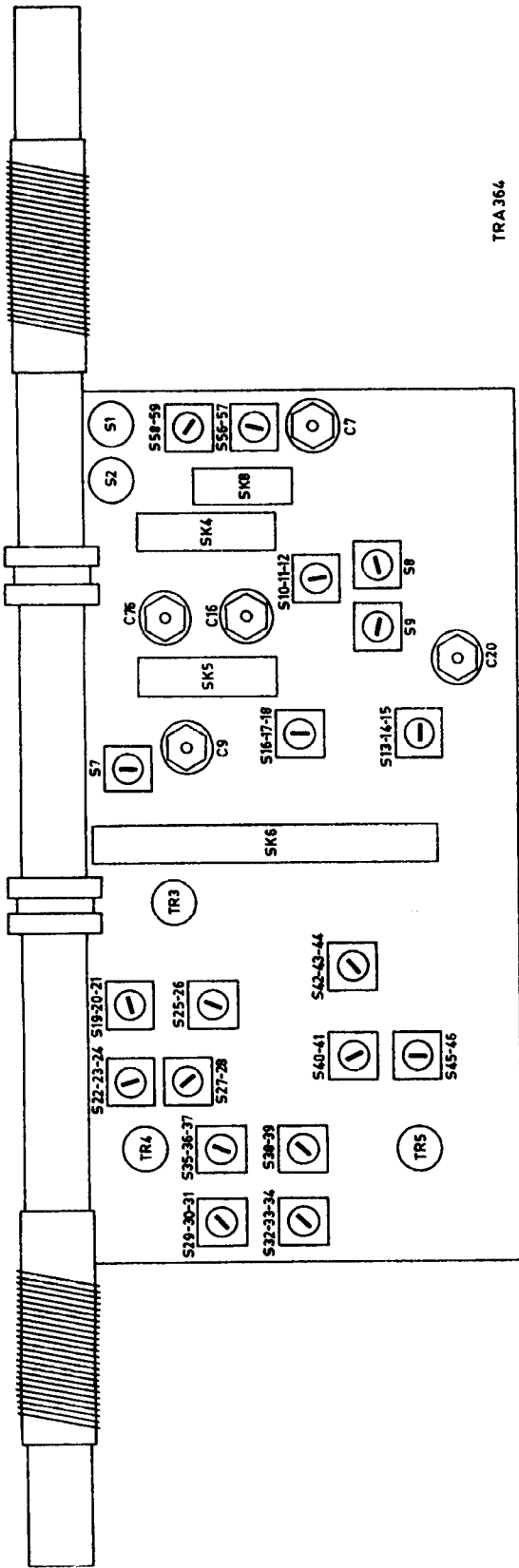
TRA367

61. 1. 2.	101. 102. 103.	7. 56. 57. 58. 59.	106. 107.	105.	110. 111.	106.	109. 107.	3. 4. 5. 6.	62. 8. 9a. 9.	16. 17. 18.	28. 26. 20. 19. 21. 13. 14. 15. 10. 11. 12.	27. 28. 22. 23. 24.
4. 76. 3. 8.	79.	8. 101. 102. 103. 12. 5.	106. 107. 108. 109. 104. 68. 70. 71. 66. 1. 100. 105.	117. 111.	113. 119. 7.	120. 115. 14. 6. 72. 112. 77.	56.	14.	10. 15.	11.	13. 2.	31. 29. 25. 26. 24. 22. 20. 21. 18. 16. 18. 28. 27. 30.
R	101.	102.	103. 104. 105.	51. 52. 106.	33.	55. 12.	1.	3.	6. 5. 4. 27. 2.			



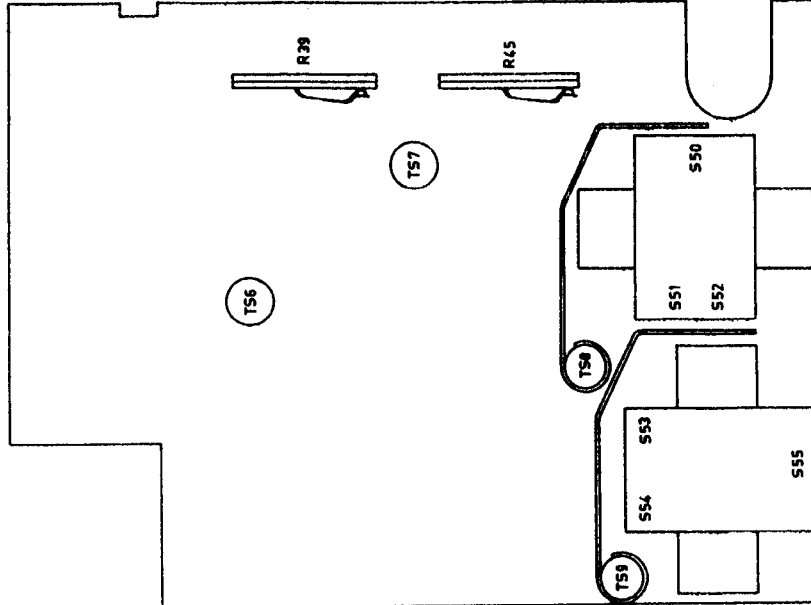
62. 8. 9a. 8.	16. 17. 18.	20. 26. 20. 19. 21. 13. 14. 15. 10. 11. 12.	27. 28. 22. 23. 24.	36. 35. 37. 30. 29. 31.	38. 39.	32. 33. 34.	45. 46. 40a. 40. 41.	42. 44. 43.	50. 51. 52.	53. 54. 55.	
1.	10. 15.	11. 13. 2.	31. 29. 25. 26. 24. 22. 20. 21. 18. 16. 19. 20.	27. 30.	32.	34. 36. 36. 33. 35. 62. 60. 38. 37. 40. 61.	63. 64. 75.	58. 44. 48. 51. 41. 42. 75. 64. 65. 50. 45. 66. 52.	43.	52. 47. 46. 68. 53. 48. 74.	54. 58. 55. 67.
1.	6. 5. 4. 22. 2.				7.	8. 9. 10. 34.	30. 31. 32.	36. 35.	11. 41. 38.	37. 25. 13. 14. 43. 39. 40. 47.	44. 45. 16. 15. 21. 50. 72. 18. 19. 24. 23. 26. 47. 40. 70. 27. 48. 53.





TRA364

Servo-Mechum	Push button Drucktaste Drucktaete Bouton poussoir Fulsador	Variable capacitor Variabele condensator Drehkondensator Condensateur variable Condensador variable	Signal Signal Signal Signal Señal	Trim Afregelen Abgleichen Régler Ajustense	Output voltage Uitgangsspanning Ausgangsleistung Tension de sortie Tensión de salida
E-a-1 E-a-2	7	1622 kc/s	S38/C40 452 kc/s	S45-46	Max.
		517 kc/s	S27/C30 via 33000 pF C1	S38-39; S35-36-37 S25-26; S27-28 S8; S9	Min.
RF circuits HF-kriegen HF-Kreise Circuitos HF Circuitos de RF	6	156 kc/s	156 kc/s	S10-11-12; S58-59	Max.
		1500 kc/s	1500 kc/s	C16; C76	Max.
RF circuits HF-kriegen HF-Kreise Circuitos HF Circuitos de RF	7	550 kc/s	550 kc/s	S56-57	Max.
		Repeat	Herhalen Wiederholen Répéter	Repitance	
RF circuits HF-kriegen HF-Kreise Circuitos HF Circuitos de RF	8	6,25 Mc/s	6,25 Mc/s	S5-6	Max.
		11,8 Mc/s	11,8 Mc/s	S3-4 C7	Max.
RF circuits HF-kriegen HF-Kreise Circuitos HF Circuitos de RF	9	87,0 Mc/s	87,0 Mc/s	S13-14-15; S7	Max. D.V.
		Repeat	Herhalen Wiederholen Répéter	Repitance	O V D.V.
RF circuits HF-kriegen HF-Kreise Circuitos HF Circuitos de RF	9	10,7 Mc/s	S32/C37 10,7 Mc/s	S40-41	Max. D.V.
		1500 pF	S22/C27 via 1500 pF S16/C11	S42-43-44 S29-30-31; S52-53-54 S19-20-21; S22-23-24	Max. D.V.



Circuitos de RP	Repeat		Wiederholen		Répéter		Reptitance	
	1500 kc/s	6,25 Mc/s	1500 kc/s	6,25 Mc/s	1500 kc/s	6,25 Mc/s	S13-14-15; S7	Max.
		11,8 Mc/s		11,8 Mc/s		11,8 Mc/s	C20; C9	
Circuitos de PI	Repeat		Wiederholen		Répéter		Reptitance	
	9	87,0 Mc/s	10,7 Mc/s	10,7 Mc/s	S32/C37	S40-41	S42-43-44	Max. D.V.
			1500 p2	1500 p2	S22/C27	S29-30-31; S32-33-34		0 V D.V.
					S16/C11	S19-20-21; S22-23-24		Max. D.V.
						S16-17-18		
Circuitos de PI	Repeat		Wiederholen		Répéter		Reptitance	
	9	88 Mc/s	88 Mc/s	88 Mc/s	S109; S110			Max.
		104 Mc/s	104 Mc/s	104 Mc/s	C114			
		96 Mc/s	96 Mc/s	96 Mc/s	S106; S107			

